

LED Feuchtraumleuchte Rainbow IP65

Das Blue-Fingerprint Lichtkonzept ist schnell auf den Punkt gebracht: **Energiesparende, ressourcenschonende** und **nachhaltige** LED-Produkte! Wir raten vorrangig den Einsatz von Tageslicht an. Kunstlicht findet bei uns nur dann Verwendung, wenn das Tageslicht nicht in ausreichender Menge vorhanden ist.



Unsere **LED Feuchtraumleuchte** vom **Typ Rainbow** besteht durch ihre **Schutzklasse IP65** und ihren unschlagbaren **Preis-Leistungsvorteil**. Unsere LED Chips sind auf einer **Aluminium-Schiene** aufgebracht, die die Wärmeentwicklung am Chip deutlich besser ableiten können als Vergleichsprodukte mit Blech-Einsatz. Dies erhöht die Lebensdauer der LEDs. Sie ist die erste Wahl, wenn es um die Ausleuchtung von **feuchten Innen- und Außenräumen** geht, im speziellen **(Tief-)Garagen, Keller und Anlagen**. Neben der Energie- und CO2-Einsparung haben Sie gleichzeitig den Vorteil des geringen Wartungsaufwands dank der sehr langen Lebensdauer.



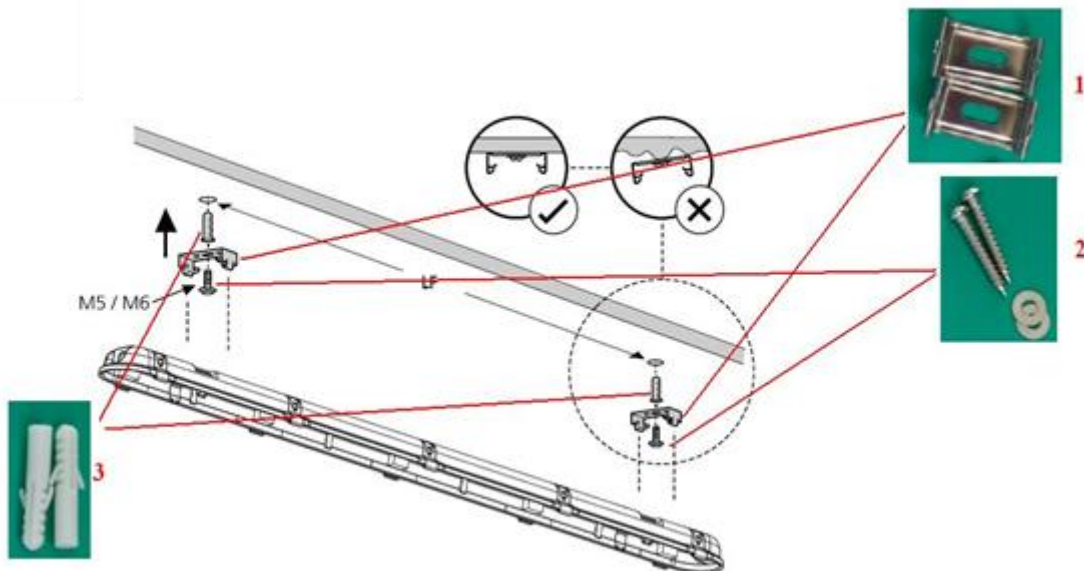
Technische Daten:

Lichtleistung:	100 Lumen/ Watt
Lichtquelle:	LED
Spannungsbereich:	220 - 240 V
Temperaturbereich:	-20 °C bis 45 °C
Gehäuse:	PC
Clips:	PC oder SS
Farbwiedergabe:	CRI >80
Verfügbare Lichtfarben:	4000 K, 6500 K
Energieeffizienzklasse:	A- bis A++
Lebensdauer:	ca. 50.000 Stunden bei 25 °C
Schaltzyklen:	15.000
Schutzart:	IP65
Zertifikate:	CE, RoHS
Garantie:	drei Jahre

blue-fingerprint

Artikelnummer	Bezeichnung	Zertifikat	Volt	Abmessung in mm	Watt	Lumen	Lumen / Watt	Kelvin	Gehäuse	Deckel	Clips	Anmerkung
100004	LED Feuchtraumleuchte Rainbow	CE, RoHS	220-240	632*85*78,5	12	1200	100	4000	PC	PC	SS oder PC	mit Diffuser (IP65)
100005	LED Feuchtraumleuchte Rainbow	CE, RoHS	220-240	632*85*78,5	12	1200	100	6500	PC	PC	SS oder PC	mit Diffuser (IP65)
100006	LED Feuchtraumleuchte Rainbow	CE, RoHS	220-240	632*103*78,5	24	2400	100	4000	PC	PC	SS oder PC	mit Diffuser (IP65)
100007	LED Feuchtraumleuchte Rainbow	CE, RoHS	220-240	632*103*78,5	24	2400	100	6500	PC	PC	SS oder PC	mit Diffuser (IP65)
100008	LED Feuchtraumleuchte Rainbow	CE, RoHS	220-240	1.232*103*78,5	24	2400	100	4000	PC	PC	SS oder PC	mit Diffuser (IP65)
100009	LED Feuchtraumleuchte Rainbow	CE, RoHS	220-240	1.232*85*78,5	24	2400	100	6500	PC	PC	SS oder PC	mit Diffuser (IP65)
100010	LED Feuchtraumleuchte Rainbow	CE, RoHS	220-240	1.232*103*78,5	40	4000	100	4000	PC	PC	SS oder PC	mit Diffuser (IP65)
100011	LED Feuchtraumleuchte Rainbow	CE, RoHS	220-240	1.232*103*78,5	40	4000	100	6500	PC	PC	SS oder PC	mit Diffuser (IP65)
100012	LED Feuchtraumleuchte Rainbow	CE, RoHS	220-240	1.532*85*78,5	30	3000	100	4000	PC	PC	SS oder PC	mit Diffuser (IP65)
100013	LED Feuchtraumleuchte Rainbow	CE, RoHS	220-240	1.532*85*78,5	30	3000	100	6500	PC	PC	SS oder PC	mit Diffuser (IP65)
100014	LED Feuchtraumleuchte Rainbow	CE, RoHS	220-240	1.532*103*78,5	60	6000	100	4000	PC	PC	SS oder PC	mit Diffuser (IP65)
100015	LED Feuchtraumleuchte Rainbow	CE, RoHS	220-240	1.532*103*78,5	60	6000	100	6500	PC	PC	SS oder PC	mit Diffuser (IP65)

Installationsanleitung:



blue-fingerprint
René Albrecht
Wifostrasse 2
86697 Oberhausen

Mobil: +49 176 307 38 445
email: rene.albrecht@blue-fingerprint.com
Internet: www.blue-fingerprint.com
USt.ID.Nr.: DE305450506

