

LED Hallenstrahler Sky - Basis

Das Blue-Fingerprint Lichtkonzept ist schnell auf den Punkt gebracht: **Energiesparende**, **ressourcenschonende** und **nachhaltige** LED-Produkte! Wir raten vorrangig den Einsatz von Tageslicht an. Kunstlicht findet bei uns nur dann Verwendung, wenn das Tageslicht nicht in ausreichender Menge vorhanden ist.



Unsere **LED Hallenstrahler Sky Basis** überzeugt durch seine **100lm/W** und seine **Schutzklasse IP65**! Damit liegt er weit über dem vergleichbaren Leistungsdurchschnitt, insbesondere weil sich im Inneren nur **hochwertige Komponenten** wieder finden. Doch auch der Aufbau des Kühlkörpers ist fortschrittlich. Diese führt die Wärmeentwicklung der LEDs dank **integrierter Kupferkanäle** deutlich besser ab und verlängert dadurch die Lebensdauer der LEDs erheblich. Dieses Hallenleuchte ist die Wahl von **qualitäts- und preisbewußten** Menschen, die gleichzeitig von der **Energie- und CO2-Einsparung** profitieren wollen.



Technische Daten:

Lichtleistung:	100 Lumen/ Watt
Leistung:	100 bis 200 Watt
Lichtquelle:	LED
Spannungsbereich:	220 - 240 V
Temperaturbereich:	-20 °C bis 45 °C
Farbwiedergabe:	CRI >80
Verfügbare Lichtfarben:	3000 K, 4000 K, 5000K, 6500K
Energieeffizienzklasse:	A- bis A++
Lebensdauer:	ca. 50.000 Stunden bei 25 °C
Schaltzyklen:	15.000
Schutzart:	IP65
Zertifikate:	CE, RoHS
Garantie:	drei Jahre

blue-fingerprint

Artikelnummer	Bezeichnung	Zertifikat	Volt	Abstrahlwinkel	Watt	Lumen	Kelvin	Material Lampenschirm	Anmerkung
100090	LED Hallenstrahler Sky Basis	CE, RoHS	220-240	60°/90°	100	12600	3000	Alu	Philips Vorschaltgerät, Epistar LEDs, VDE Kabel, 100lm/W
100091	LED Hallenstrahler Sky Basis	CE, RoHS	220-240	60°/90°	100	13300	4000	Alu	Philips Vorschaltgerät, Epistar LEDs, VDE Kabel, 100lm/W
100092	LED Hallenstrahler Sky Basis	CE, RoHS	220-240	60°/90°	100	13580	5000	Alu	Philips Vorschaltgerät, Epistar LEDs, VDE Kabel, 100lm/W
100093	LED Hallenstrahler Sky Basis	CE, RoHS	220-240	60°/90°	100	14000	6500	Alu	Philips Vorschaltgerät, Epistar LEDs, VDE Kabel, 100lm/W
100094	LED Hallenstrahler Sky Basis	CE, RoHS	220-240	60°/90°	120	15120	3000	Alu	Philips Vorschaltgerät, Epistar LEDs, VDE Kabel, 100lm/W
100095	LED Hallenstrahler Sky Basis	CE, RoHS	220-240	60°/90°	120	15960	4000	Alu	Philips Vorschaltgerät, Epistar LEDs, VDE Kabel, 100lm/W
100096	LED Hallenstrahler Sky Basis	CE, RoHS	220-240	60°/90°	120	16296	5000	Alu	Philips Vorschaltgerät, Epistar LEDs, VDE Kabel, 100lm/W
100097	LED Hallenstrahler Sky Basis	CE, RoHS	220-240	60°/90°	120	16800	6500	Alu	Philips Vorschaltgerät, Epistar LEDs, VDE Kabel, 100lm/W
100098	LED Hallenstrahler Sky Basis	CE, RoHS	220-240	60°/90°	160	20160	3000	Alu	Philips Vorschaltgerät, Epistar LEDs, VDE Kabel, 100lm/W
100099	LED Hallenstrahler Sky Basis	CE, RoHS	220-240	60°/90°	160	21280	4000	Alu	Philips Vorschaltgerät, Epistar LEDs, VDE Kabel, 100lm/W
100100	LED Hallenstrahler Sky Basis	CE, RoHS	220-240	60°/90°	160	21730	5000	Alu	Philips Vorschaltgerät, Epistar LEDs, VDE Kabel, 100lm/W
100101	LED Hallenstrahler Sky Basis	CE, RoHS	220-240	60°/90°	160	22400	6500	Alu	Philips Vorschaltgerät, Epistar LEDs, VDE Kabel, 100lm/W
100102	LED Hallenstrahler Sky Basis	CE, RoHS	220-240	60°/90°	200	25200	3000	Alu	Philips Vorschaltgerät, Epistar LEDs, VDE Kabel, 100lm/W
100103	LED Hallenstrahler Sky Basis	CE, RoHS	220-240	60°/90°	200	26600	4000	Alu	Philips Vorschaltgerät, Epistar LEDs, VDE Kabel, 100lm/W
100104	LED Hallenstrahler Sky Basis	CE, RoHS	220-240	60°/90°	200	27160	5000	Alu	Philips Vorschaltgerät, Epistar LEDs, VDE Kabel, 100lm/W
100105	LED Hallenstrahler Sky Basis	CE, RoHS	220-240	60°/90°	200	28000	6500	Alu	Philips Vorschaltgerät, Epistar LEDs, VDE Kabel, 100lm/W
100106	LED Hallenstrahler Sky Basis	CE, RoHS	220-240	60°/90°	100	12600	3000	Alu	Philips Vorschaltgerät, Epistar LEDs, VDE Kabel, dimmbar, 100lm/W
100107	LED Hallenstrahler Sky Basis	CE, RoHS	220-240	60°/90°	100	13300	4000	Alu	Philips Vorschaltgerät, Epistar LEDs, VDE Kabel, dimmbar, 100lm/W
100108	LED Hallenstrahler Sky Basis	CE, RoHS	220-240	60°/90°	100	13580	5000	Alu	Philips Vorschaltgerät, Epistar LEDs, VDE Kabel, dimmbar, 100lm/W
100109	LED Hallenstrahler Sky Basis	CE, RoHS	220-240	60°/90°	100	14000	6500	Alu	Philips Vorschaltgerät, Epistar LEDs, VDE Kabel, dimmbar, 100lm/W
100142	LED Hallenstrahler Sky Basis	CE, RoHS	220-240	60°/90°	120	15120	3000	Alu	Philips Vorschaltgerät, Epistar LEDs, VDE Kabel, dimmbar, 100lm/W
100143	LED Hallenstrahler Sky Basis	CE, RoHS	220-240	60°/90°	120	15960	4000	Alu	Philips Vorschaltgerät, Epistar LEDs, VDE Kabel, dimmbar, 100lm/W
100144	LED Hallenstrahler Sky Basis	CE, RoHS	220-240	60°/90°	120	16296	5000	Alu	Philips Vorschaltgerät, Epistar LEDs, VDE Kabel, dimmbar, 100lm/W
100145	LED Hallenstrahler Sky Basis	CE, RoHS	220-240	60°/90°	120	16800	6500	Alu	Philips Vorschaltgerät, Epistar LEDs, VDE Kabel, dimmbar, 100lm/W
100146	LED Hallenstrahler Sky Basis	CE, RoHS	220-240	60°/90°	160	20160	3000	Alu	Philips Vorschaltgerät, Epistar LEDs, VDE Kabel, dimmbar, 100lm/W
100147	LED Hallenstrahler Sky Basis	CE, RoHS	220-240	60°/90°	160	21280	4000	Alu	Philips Vorschaltgerät, Epistar LEDs, VDE Kabel, dimmbar, 100lm/W
100148	LED Hallenstrahler Sky Basis	CE, RoHS	220-240	60°/90°	160	21730	5000	Alu	Philips Vorschaltgerät, Epistar LEDs, VDE Kabel, dimmbar, 100lm/W
100149	LED Hallenstrahler Sky Basis	CE, RoHS	220-240	60°/90°	160	22400	6500	Alu	Philips Vorschaltgerät, Epistar LEDs, VDE Kabel, dimmbar, 100lm/W
100150	LED Hallenstrahler Sky Basis	CE, RoHS	220-240	60°/90°	200	25200	3000	Alu	Philips Vorschaltgerät, Epistar LEDs, VDE Kabel, dimmbar, 100lm/W
100151	LED Hallenstrahler Sky Basis	CE, RoHS	220-240	60°/90°	200	26600	4000	Alu	Philips Vorschaltgerät, Epistar LEDs, VDE Kabel, dimmbar, 100lm/W
100152	LED Hallenstrahler Sky Basis	CE, RoHS	220-240	60°/90°	200	27160	5000	Alu	Philips Vorschaltgerät, Epistar LEDs, VDE Kabel, dimmbar, 100lm/W
100153	LED Hallenstrahler Sky Basis	CE, RoHS	220-240	60°/90°	200	28000	6500	Alu	Philips Vorschaltgerät, Epistar LEDs, VDE Kabel, dimmbar, 100lm/W

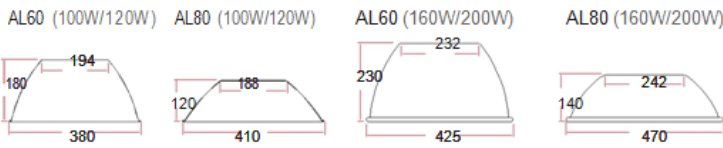
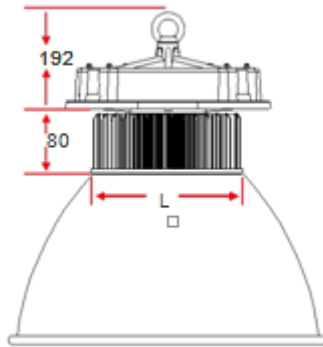
blue-fingerprint
René Albrecht
Wifostrasse 2
86697 Oberhausen

Mobil: +49 176 307 38 445
email: info@blue-fingerprint.com
Internet: www.blue-fingerprint.com
USt.ID.Nr.: DE305450506



blue-fingerprint

Abmessungen:



	100 W	120 W	160 W	200 W
L	180	180	220	260
H1	44	44	44	52
H2	67	67	67	69

Lichtverteilungdiagramm und durchschnittliche E(LX):

